



工业滤水器

产 品 说 明

连云港景全机械有限公司
Lianyungang JINGQUAN Machinery CO.,Ltd.

目 录

一、工业滤水器—旋转反冲洗式

- 1、产品特点
- 2、结构简介和使用说明
- 3、应用范围
- 4、订货须知和规格说明

二、精密激光滤水器

- 1、概述
- 2、产品特点
- 3、技术规格
- 4、选型

东励™电力设备

网 址：http://www.dmep.cn/cp_lsq.html

联系电话：0518-85029777

图文传真：0518-85217430

公司邮箱：dmep@dmep.cn

工业反冲洗式滤水器

一、反冲洗式工业滤水器特点：

在电站、化工、印染、造纸等行业的供用水管道上，由于从江、河、湖、海中取水的来源不同，所以在水中存在着各种各样的杂质。如：工业废弃物、浮草、鱼虾、田螺等。

有时在供水系统的管道前，都采用一次滤网进行处理。但处理后的水质中仍存在着一些体积较小的杂物，如：小颗粒状的悬浮物、田螺等。当它们在供用水系统中聚集到一定程度而不清除时，将导致通流面积减少，最终导致堵塞，严重时造成停机；尤其对安全运行构成极大威胁。所以在大管径的管道上设置二次滤网，在小管径的管道上设置工业滤水器是很有必要的。

鉴于经济、方便和维修以及空间安装位置等多方面因素，新型反冲式工业滤水器系列产品的特点就是满足用户要求，彻底解决上述问题。

工业管通滤水器安装在供用水管道上，具有结构简单，空间占位小，造价低，过滤流量大，精度高（过滤精度可由用户自己选定，通常为 $\text{Ø}2 \sim \text{Ø}7\text{mm}$ ）等诸多优点，特别适用于母管制供用水的支管道上，从而具有反冲洗式二次滤网和二次滤网所不及的优点。

二、反冲洗式工业滤水器结构简介和使用说明：

1、本系列滤水器由：①转动轴②定位杆③壳体④网芯⑤进水口⑥出水口⑦排污口等组成。（如下图一示）

一般水质为淡水型的，滤水器的滤网和内部主要部件为不锈钢材质，若为海水或具有强酸碱型的建议接触介质的部件采用特殊不锈钢材质。

2、工业滤水器与管道系统连接后，水就会从进水口进

入滤水器,过滤后的水从出水口流出,当水中杂质通过网芯时,由于体积大于网芯孔,而被截留在网芯上,当聚集到一定数量时,即造成进水口和出水口有一定差压,这时可转动网芯进行轮次反冲洗,杂质将会从排污口自行排出。

三、反冲洗式工业滤水器应用范围:

本产品主要适用于 Dg500mm 以下的管道,属替代二次滤网的小型滤水器,可任意选用精度,一般采用手动,手柄按产品上所标的定点位置依次转动,滤水器内部的几个过滤室即可逐一清洗,从而达到自动反冲过滤水中杂质的目的。

四、反冲洗式工业滤水器定货须知和规格说明:

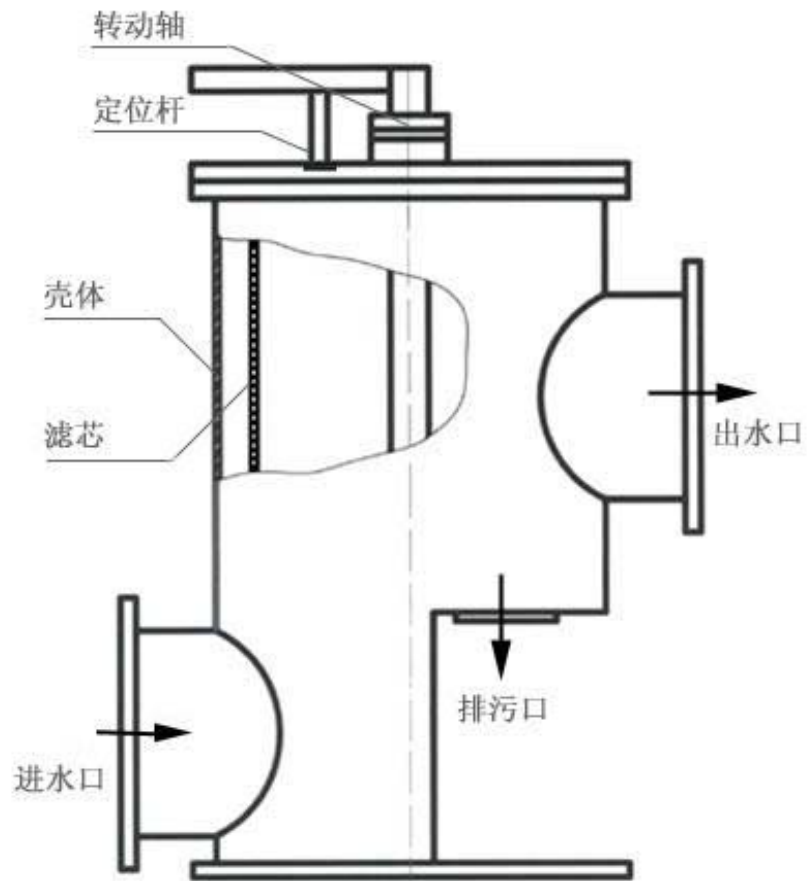
1. 根据水质给出过滤的精度要求(范围在滤网芯孔径 1~ \varnothing 7mm 之间选用)。

2. 告知流量、压力及管道的通径和壁厚,材质等参数,以便设计制造所需产品型式。

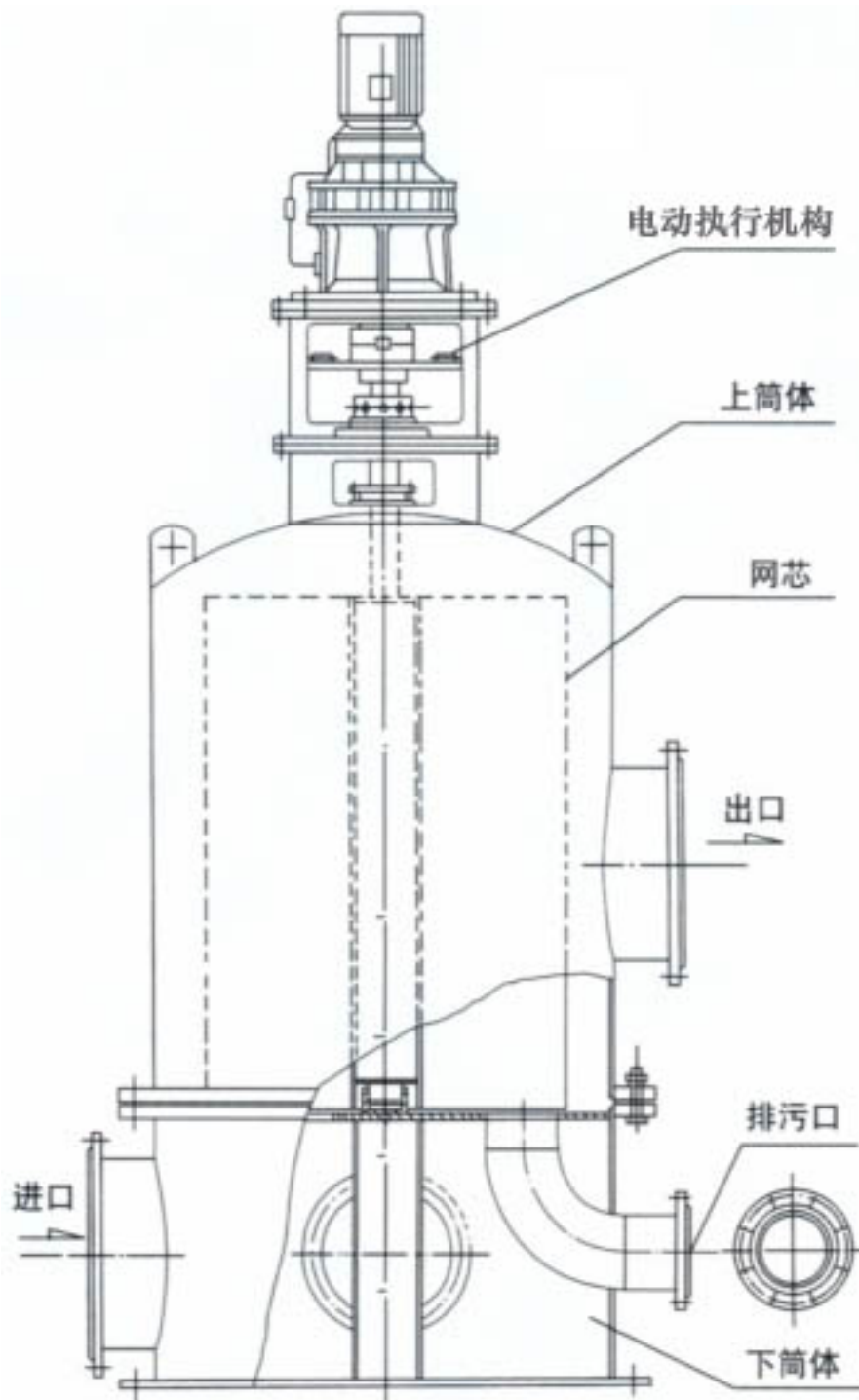
3. 确定滤水器安装位置和安装型式(如:低进高出、高进低出式,斜插式,侧进中出式等)。

4. 工业滤水器一般采用手动反冲洗式,也可根据用户的需要采用电动旋转反冲洗式。

5. 本产品为系列产品,LS 型为手动旋转反冲洗式滤水器,LD 型为电动旋转反冲洗型滤水器。如: Dg350 管道所需的手动滤水器其产品型号为: LS—350 型。



手动反冲洗工业滤水器



电动反冲洗工业滤水器

精密激光滤水器

一、精密激光滤水器概述：

精密激光滤水器是我厂根据国家电力公司《防止电力生产重大事故的二十五项重点要求》第 11.3.1.1 及 11.3.1.2 条发电机内冷水系统滤网需要将钢丝、铜丝滤网等更换为激光打孔的不锈钢板新型滤网，防止滤网破碎进入发电机线圈的规定而开发生产的一种高科技产品，其产品特点是采用了高强度激光打出的微孔网板，可阻挡杂质及颗粒进入发电机线棒，防止杂质堆积造成线阻塞的事故发生。

二、精密激光滤水器的特点：

1. 安全性高。彻底消除了因滤网破碎而导致内冷水线棒堵塞的事故隐患。

2. 对于大型发电机、汽轮机油系统的最后过滤也能起到阻挡前面滤网碎片的功效。所以也适用于电厂油系统。

3. 精密度高，均匀性好。由于采用激光打孔，所以网孔精度及均匀性呈现出非常规则的特点。

4. 强度及抗腐蚀性高。激光网板的优质材料保证了大强度高冲击的水流下稳定工作的性能，同时耐腐蚀性也非常出色。

三、精密激光滤水器技术规格：

1. 微孔直径最小可达 0.2mm，但考虑水阻因素，一般推荐为 0.3mm-0.5mm，最大可至 0.7mm。

2. 通流比。指精密激光滤水器进出口管径面积与内部滤芯过流面积之比，一般推荐为 1:4，部分水中杂质较多，流通条件较差的可适当增加。

四、精密激光滤水器选型：

我们将根据客户的现场尺寸及运行工况，在满足通流比的情况下，为客户量身定做不同形式的滤水器，如斜插式、高进低出式、侧进中出式等。