



胶球自动清洗装置

产

品

说

明

连云港景全机械有限公司
Lianyungang JINGQUAN Machinery CO.,Ltd.

目 录

- 一、 概述
- 二、 胶球清洗系统图
- 三、 工作原理
- 四、 胶球清洗装置的组成部分
 - ①二次网
 - ②收球网
 - ③装球室
 - ④分汇器
 - ⑤胶球泵
- 五、 安装说明和注意事项

东励™电力设备

网 址: http://www.dmep.cn/cp_jqqx.html

联系电话: 0518-85029777

图文传真: 0518-85217430

公司邮箱: dmep@dmep.cn

一、概述

胶球清洗装置是汽轮机发电机组在运行当中对凝汽器冷却管进行有效清洗的最佳设备。

该装置使用性能的好坏，直接影响到凝汽器的传热效率和清洁程度。该装置的适用范围相当广泛，它不仅适用于汽轮机的凝汽器，同样也适用于石油、化工等单位的固定管板式热交换器的冷却管清洗，在连续工作不降低负荷的情况下，该装置可随时投入使用，始终保持冷却管的清洁状态，延长冷却管的使用寿命、减轻劳动强度，是提高电厂经济效益、保障凝汽器安全运行，不可缺少的必备装置。

我厂生产的胶球清洗装置是目前其它胶球清洗装置的更新换代产品，本产品主要组成部件二次滤网和收球网是当前最先进的两种形式。它具有以下特点：

- (1) 结构设计新颖合理。
- (2) 操作方便，自动化程度高。
- (3) 胶球回收率高，收球网具有不卡球、不漏球、水阻小等特点。
- (4) 二次滤网过滤能力强，有卧式，立式两种形式，手动，自动两种运行方式供各使用单位选择。

二、胶球清洗系统图

胶球清洗系统由二次滤网、收球网、装球室、胶球泵、分汇器、阀门、管路和电器控制装置构成。[见附图一] 注：以最终配置为主

三、工作原理

选用合适的海绵胶球，球的湿态直径比冷却管内径略大一点（约1-2mm）且湿态比重和水相近。将胶球从装球室手孔处投入装球室内，数量为凝汽器进水室铜管数的10%左右。然后启动胶球泵，打开系统两端球阀，胶球就在此循环水进口压力略高一些的水流带动下，进入凝汽器水室。因胶球是一个多微孔柔软的弹性体，在循环水进出口压力差的作用下被挤压通过冷却管，对冷却管内径进行一次抹擦，使管内壁污垢随水流带出，胶球、循环水经过水管进入收球网，在收球网板的阻拦下，把胶球分离出

来，由胶球泵抽出重新回到胶球室，如此循环往复对凝汽器冷却管实现连续清洗。

四、胶球清洗装置的组成部分

①**二次滤网**：二次滤网是冷却水净化装置的主要设备之一，它清除了大于6mm以上的一切杂物，对保障胶球的畅通无阻和凝汽器的正常工作，起到了关键作用。详细工作参数等情况参阅“二次滤网”专用说明书。

②**收球网**：收球网是胶球清洗系统中的关键设备，它安装于凝汽器出水管段上，它的作用是把胶球从冷却水中分离出来，且必须具备不漏球、不卡球的性能，球被回收后由引出管从收球网引出打回装球室。我厂生产的收球网是目前最先时的结构形式，它的栅网板可以转动，在胶球装置投运时，网板处于收球位置，在不投运清洗装置时，该栅网板可旋转到与水流方向一致的位置；既减少水阻又起到清除栅网板上杂物的作用。网板的转动定位由电动执行机构执行（小型收球网为手动控制）。栅网板到位与否是保证收球网收球率的关键之处。收球网的结构形式简图及相关数据[见图二、图三；表一、表二]

③**装球室**：装球室是胶球清洗装置中用于放球、取球、存储和观察胶球循环情况的装置，它由外壳、漏斗、切换阀等组成，并配有观察窗、放气、放水电磁阀门等。

④**分汇器**：分汇器是一个三通（管）阀。通过其中导向板的切换壳使球进入需要清洗的一侧凝汽器中。它可作为收球网胶球引出管的汇合和按球管的分流三通管使用。

⑤**胶球泵**：它是胶球清洗系统中使用胶球进行不断循环的动力设备。该泵是一个专用的无障碍离心泵，其叶轮由两片叶片构成管成管状通道，它具有的不堵球、不切球和对胶球磨损小等优点。胶球泵型号及尺寸详见“胶球输送泵详细说明书”。

五、安装说明和注意事项

(1) 胶球清洗装置投运前，首先对凝汽器水室及铜管内壁污垢清除酸洗，铜管有裂纹和内径变形一一更换，以便胶球畅通无阻。

(2) 对凝汽器的任何四角部位一一封堵，防止胶球躲藏，影响清洗效果和胶球回收率。

(3) 系统管路布置简单、短直、弯头数量尽可能减少。

(4) 合理选用胶球泵，要有足够的流量，出口压力要略大于循环水压力（约 0.02Mpa 以上）。

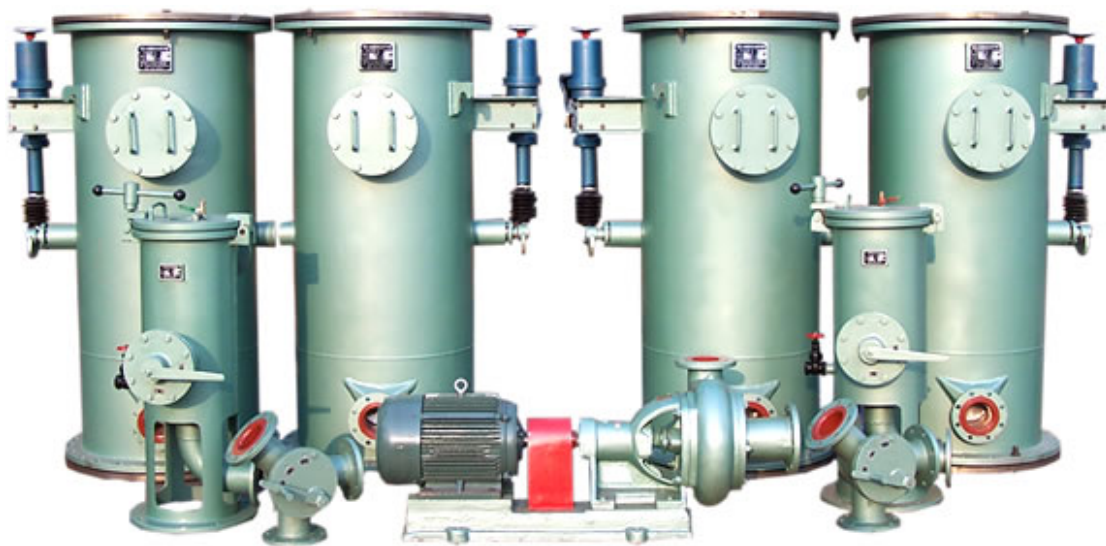
(5) 定期检查装球室内胶球数量，不断补充、满足要求。

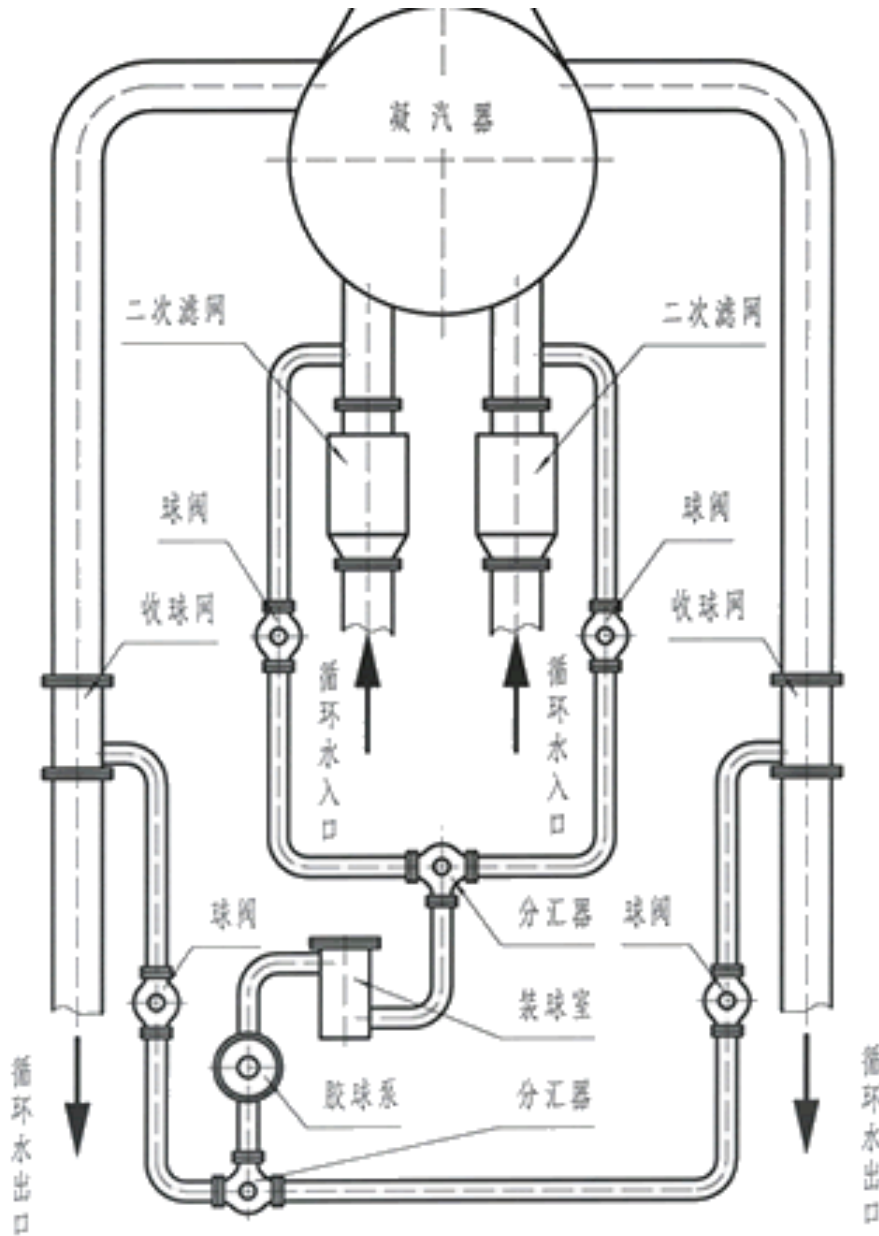
定期检查收球率，如：回收率过低，可检查以下三个方面：

A、收球网栅板是否处在收球位置、且是否到位。

B、凝汽器不室是否有杂物,堵塞冷却管口阻碍胶球的通过

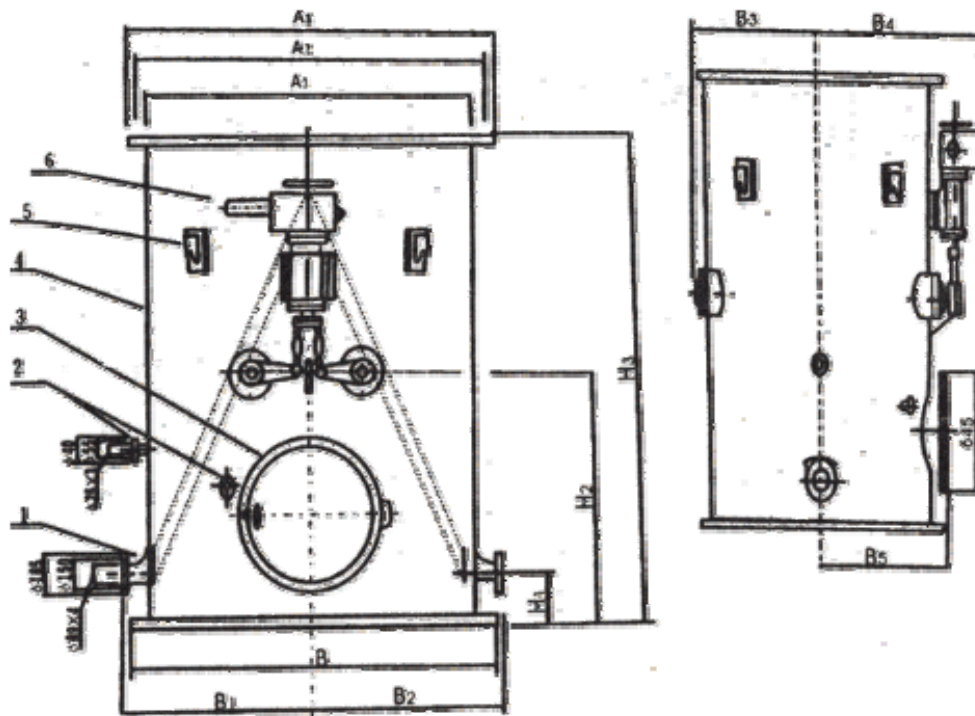
C、胶球泵出口压力是否正常





胶球清洗装置系统示意图

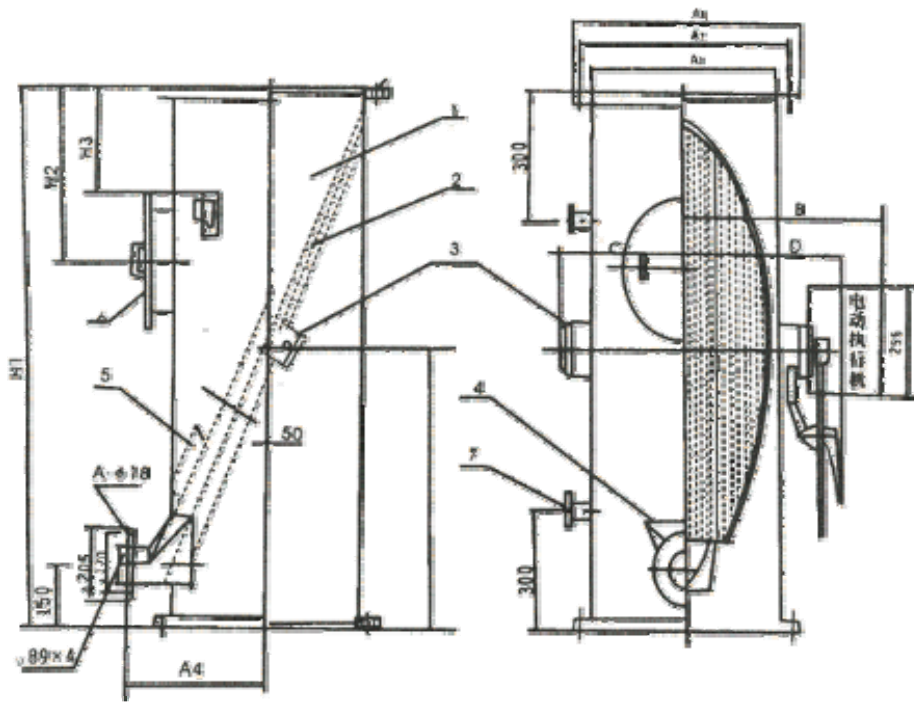
附图二



附表一

序号\类别	SF8	SF9	SF10	SF12	SF14	SF16	SF18
A1	φ 975	φ 1075	φ 1175	φ 1400	φ 1620	φ 1820	φ 2045
A2	φ 920	φ 1020	φ 1120	φ 1340	φ 1560	φ 1760	φ 1970
A3	φ 820×7	φ 920×7	φ 1020×8	φ 1220×8	φ 1420×10	φ 1620×11	φ 1820×12
B	φ 975	φ 1075	φ 1175	φ 1400	φ 1620	φ 1820	φ 2045
B1	505	555	605	720	830	932	1040
B2	505	555	605	720	830	932	1040
B3	497	547	600	680	800	892	902
B4	763	813	863	960	1103	1300	1420
B5	520	570	620	790	900	922	1106
H1	180	180	190	200	200	227	220
H2	580	661	732	879	950	1220	1210(1040)
H3	1300	1400	1450	1700	1900	2350	2350(1800)

附图三



附表二

序号\类别	SD4	SD5	SD6	SD7
A1	φ 535	φ 640	φ 755	φ 860
A2	φ 495	φ 600	φ 705	φ 810
A3	φ 426×5	φ 529×6	φ 630×6	φ 720×7
A4	313	364.5	415	460
H1	1150	4300	1600	1800
H2	400	400	400	400
H3	250	250	250	250
B	500	550	600	645
C	308.5	360	410.5	455.5
D	393.5	445	49.5	540.5
E	16-M20	16-M20	20-M22	21-M22